



마끼다 전국 A/S 지정점

서울	• 동성SAD	02)2677-5882
	• 동양공구	02)475-1751
	• 봉호전기	02)2637-2644
	• 수리공구	02)806-8338
	• 서울공구	02)2683-8397
	• 영등포마끼다	02)2635-4101
	• 중앙전기	02)2268-1469
	• 호남정류자	02)2279-2231
	• 동구상사	02)2279-8991
	• 미래산업공구	02)980-0483
고양	• 해성종합상사	031)970-0964
김포	• 우당기술산업	031)986-0946
성남	• 청계공구	031)752-0938
수원	• 제일초경공구	031)242-2909
화성	• 엘림종합상사	031)222-0924
안산	• 안산공구A/S	031)495-0989
안양	• 광신기업	031)479-2642
일산	• 종합공구	031)968-5135
의정부	• 동양특수전기	031)843-0909
부천	• 부천마끼다	032)674-6535
인천	• 강원인물산업사	032)575-0989
	• 상원종합공구	032)422-0909
	• 신홍공구상사	032)589-6111
	• 유림종합공구	032)888-0991
	• 인천공구센터	032)589-5674
천안	• 동전사	041)569-9060
대전	• 금성종합기계상사	042)626-0975
청주	• 청주기공	043)252-0622
울산	• 계양기공	052)272-0600
대구	• 검전사	053)255-4209
	• 영남공구	053)422-8609
진주	• 청계천공구종합철물	055)757-6755
포항	• 포항자재센터	054)281-9788
부산	• 금강종합상사	051)311-2006
	• 상진 T.M	051)868-4848
	• 신화상사	051)647-4320
	• 제일철	051)303-9800
	• 진흥기계공구	051)634-5800
	• 한신종합상사	051)817-0909
구미	• 대흥종합자재(주)	054)455-7235
창원	• 경호공구	055)288-6435
	• 세일기공	055)265-5865
	• 태영상사	055)238-0181
마산	• 계양정공	055)241-1170
광주	• 광일종합전기	062)363-9150
	• 우림공구 주식회사	062)603-0949
남원	• 남원공구볼트백화점	063)625-9111
제주	• 일도공구마트	064)751-0989
	• 공구李마트	064)751-0989



이중절연

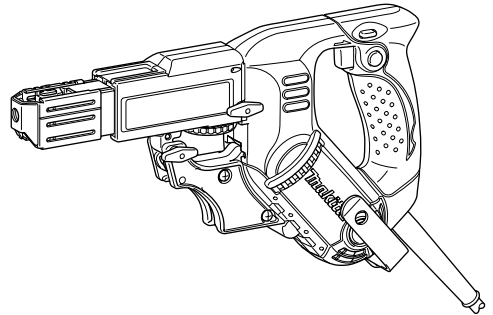
이 마크는 전기적으로 안전한 이중절연 제품에만 표시하고 있는 안전마크로 접지(EARTH)를 하지 않아도 감전의 염려가 없으므로 안심하고 사용하실 수 있습니다.

사용설명서

오토팩 스크류 드라이버

☐ model 6840

☐ model 6841



MAKITA 오토팩 스크류 드라이버를 구입 해주셔서 대단히 감사 합니다.

제품을 사용하기 전에 이 「사용설명서」를 잘 읽어보신 후 본 제품의 성능을 충분히 이해한 다음 적절한 취급과 보수를 하셔서 항상 안전하고 성능 좋게 사용하시도록 부탁드립니다. 또, 사용설명서는 잘 보관하여 활용해 주시기 바랍니다.

※makita 서비스 인증서가 발급되어 영업하는 지정점은 makita 전문 기술 교육을 이수한 업체이므로 믿고 방문하시어 전문서비스를 받으시길 바랍니다.

주요기능

주요기능 \ 모 델	6840	6841
전 동 기	직권정류자전동기	
전 압	단상220V	
전 류	2.3A	
주 파 수	60Hz	
소비 전력	470W	
회 전 수	4,700min(회전/분)	6,000min(회전/분)
나사조임능력	보드용 연결나사	
본기 규격	350mm X 75mm X 188mm	
질 량	1.7kg	

• 성능 개선을 위하여 주요기능 및 형상 등은 변경될 수 있으니 확인하여 주시기 바랍니다.

주의 문장의 **△경고** **△주의** **주** 의 의미에 대하여

사용할 때의 주의사항은 **△경고** **△주의** **주** 로 구분하고 있으며 다음과 같은 의미를 나타냅니다.

△경고: 취급을 잘못하였을 경우에 사용자가 사망또는 중상을 당할 가능성이 예상되는 내용의 주의

△주의: 취급을 잘못하였을 경우에 사용자가 상해를 당할 가능성이 예상되는 내용 및 물적 손해만의 발생이 예상되는 내용의 주의
또 **△주의**에 기재된 사항이라도 상황에 따라서는 중대한 결과를 맺게 될 가능성이 있습니다. 어느것이나 안전에 관한 중요한 내용을 기재하고 있으므로 필히 지켜 주시기 바랍니다.

주 : 제품 및 부속품의 취급 등에 관한 중요한 주의

안 전 상 의 주 의

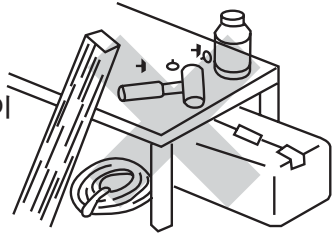
- 화재, 감전, 과실 등의 사고를 미연에 방지하기 위하여 다음의 「안전에 대한 주의 사항」을 반드시 지켜주시기 바랍니다.
- 사용자에게 이 「안전에 대한 주의사항」을 읽으신 후 지시에 따라서 바르게 사용하여 주시기 바랍니다.
- 읽으신 후에는 언제나라도 볼 수 있는 장소에 보관하여 주시기 바랍니다.

⚠ 경 고

1. 사용전에 취급설명서를 반드시 읽어 주시기 바랍니다.

2. 작업장은 언제나 깨끗하게 유지하여 주시기 바랍니다.

- 어질러진 장소나 작업대는 사고의 원인이 됩니다.



3. 작업장의 주위상황도 고려하시기 바랍니다.

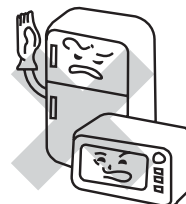
- 전동공구는 비가 올 때 사용한다든지 습한곳, 또는 물에 젖은 장소에서 사용하지 마시기 바랍니다.
- 작업장은 충분히 밝게하여 주십시오.
- 가연성의 액체나 가스가 있는 곳에서는 사용하지 마십시오.



4. 감전에 주의하여 주시기 바랍니다.

- 전동공구를 사용중 접지(EARTH) 시키고 있는 것에 신체가 접촉되지 않도록 하여 주시기 바랍니다.

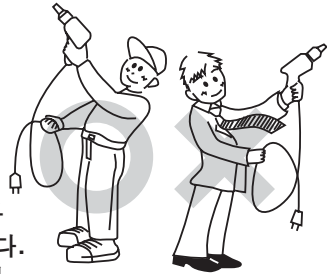
(예: 파이프, 난방기구, 전자레인지, 냉장고등의 외부)



⚠ 경 고

5. 어린이들은 가까이 오지 못하게 하여 주시기 바랍니다.
 - 작업자 이외, 전동공구나 코드에 닿지 않도록 하여 주십시오.
 - 작업자 이외, 작업장에 가깝게 하지 않도록 하여 주십시오.
6. 사용하지 않는 경우에는 깨끗하게 보관하여 주십시오.
 - 건조한 장소로 어린이의 손이 닿지 않는 높은 곳 또는 자물쇠를 채워 보관하여 주십시오.
7. 무리하게 사용하지 마시기 바랍니다.
 - 안전하고 능률 좋게 작업하기 위하여 전동공구의 능력에 맞는 속도로 작업하여 주십시오.
8. 작업에 맞는 전동공구를 사용하여 주시기 바랍니다.
 - 소형 전동공구나 그 부속기구로는 대형의 전동공구로 해야 할 작업에는 사용하지 마십시오.
 - 지정된 용도이외에는 사용하지 마십시오.

9. 단정한 복장으로 작업하여 주십시오.
 - 헐렁한 옷이나 목걸이 등의 장신구는 회전부에 감겨들 염려가 있으므로 착용하지 않도록 합니다.
 - 옥외에서 작업할 경우에는 고무장갑이나 미끄러지지 않는 신발의 사용을 권합니다.
 - 긴 머리카락은 모자나 헬멧 등으로 감춰 주십시오.

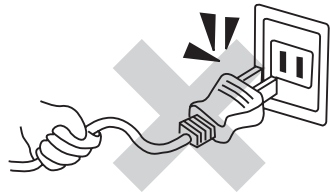


10. 보안경을 사용하여 주십시오.
 - 작업시에는 보안경을 사용하여 주십시오.
 - 또, 분진이 많이 발생하는 작업에서는 방진마스크도 하여 주십시오.



11. 집진기를 사용하여 주십시오.
집진기와 그 연결을 위한 장치등을 이용하면 보다 청결한 작업이 가능합니다.

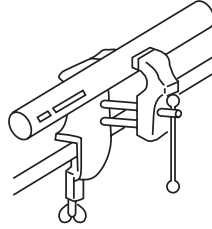
12. 코드를 난폭하게 뽑지 마십시오.
 - 코드를 잡고 전동공구를 운반하든지, 코드를 끌어 당겨서 콘센트에서 뽑지 마십시오.
 - 코드를 열, 오일, 뽀족한 곳에 가깝게 하지 마십시오.



⚠경고

13. 가공할 것을 고정하여 주십시오.

- 가공할 것을 고정하기 위하여 클램프 등을 이용하여 주십시오. 손으로 잡는 것보다 안전하고, 양손으로 전동공구를 사용할수 있습니다.



14. 무리한 자세로 작업하지 마십시오.

- 항상 양발을 고정시켜 균형을 유지하도록 하십시오.



15. 전동공구는 주의깊게 손질하여 주십시오.

- 안전하고 능률 좋게 작업하기 위하여 칼날 등은 늘 손질하고 잘 들도록 보관하여 주십시오.
- 주유나 부속품의 교환은 취급설명서의 내용과 같이 하여 주십시오.

16. 사용하지 않을 때에는 비트 등의 부속품 등을 분리한 상태에서 보관하여 주십시오.

17. 조절기나 렌치등은 반드시 분리하여 주십시오.

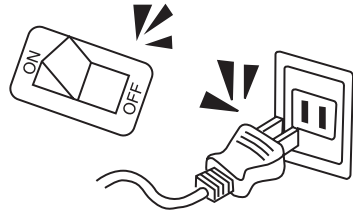
- 가동전에 조절기나 렌치 등의 공구류가 분리되어 있는지를 확인 하십시오.

18. 갑작스러운 시동은 피하여 주십시오.

- 전원에 연결된 상태로 스위치에 손가락을 대고 운반하지 않도록 하여 주십시오

19. 옥외 사용에 맞는 연장코드를 사용하여 주십시오.

- 옥외에서 사용할 경우에는 캡타이어 코드나 캡타이어 케이블의 연장 코드를 사용하십시오.



20. 방심하지 말고 충분히 주의를 기울여 작업합니다.

- 전동공구를 사용할 때에는 취급방법, 작업방법, 주위의 상황에 충분히 주의를 기울여 작업해 주십시오.
- 상식에 맞게 사용하시고 피곤할 때에는 사용을 중지합니다.

21. 손상된 부품이 없는지 점검해 주십시오.

- 사용전에 보호커버나 기타의 부품에 손상이 없는지를 충분히 점검하고 정상적으로 작동되는지 또는 소정의 기능을 발휘하는지 확인해 주십시오. 가동부분의 위치조정 및 조임상태, 부품의 파손, 부착상태, 기타의 운전영향을 미치는 모든 부분에 이상이 없는지를 확인해 주십시오. 손상이 간 보호커버나 기타 부품 교환이나 수리는 취급설명서의 지시대로 해 주십시오.

⚠경 고

취급설명서에 설명이 없는 경우에는 구입하신 판매점이나 당사의 영업소에 수리를 의뢰해 주십시오.

스위치가 고장난 경우에는 구입하신 대리점이나 당사 A/S직영점에서 수리해 주십시오.



22. 지정 부속품이나 부착부품을 사용해 주십시오.

- 본 취급설명서 및 당사 카탈로그에 기재된 부속품이나 부착부품 이외것은 사용하면 사고나 부상의 원인의 위험이 있으므로 사용하지 말아 주십시오.

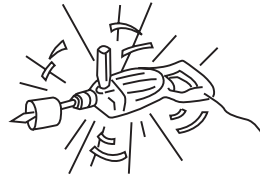
잘못된 이용방법은 감전, 과열, 누전의 위험을 부를 수 있습니다.



23. 전동공구의 수리는 A/S지정점에 문의해 주십시오.

- 본기는 한국전기안전관리법에 적합하도록 제조된 제품입니다. 마음대로 개조하지 마십시오.

수리는 반드시 구입하신 대리점이나 A/S지정점에 문의해 주십시오. 수리에 관한 지식이나 기술이 없는 사람이 수리를 하면 충분한 성능을 발휘하지 못하게 될 뿐 아니라 사고나 부상의 원인이 됩니다.



본 취급설명서를 잘 보관하시기 바랍니다.

오토팩 스크류 드라이버의 안전상의 주의사항

앞에서 전동공구의 공통의 주의사항을 기술했습니다만, 오토팩 스크류 드라이버는 다음의 주의사항을 반드시 지켜 주십시오.

⚠경고

1. 사용전원은 명판에 표시된 전압으로 사용해 주십시오.
 - 표시를 초과하는 전원으로 사용하면 회전이 이상고속하여 부상의 원인이 됩니다.
2. 작업장에 전선관, 수도관이나 가스관등의 배설물이 없는 것을 작업전에 충분히 확인해 주십시오.
 - 매설물에 공구가 닿으면 감전이나 누전, 가스누출의 위험이 있고 사고의 원인이 됩니다.
3. 사용중에는 흔들리지 않도록 본체를 꼭 쥐고 작업해 주십시오.
 - 단단히 쥐고 작업하지 않으면 부상의 원인이 됩니다.
4. 사용전에는 비트 등의 회전부에 손이나 얼굴등을 가까이 하지 말아 주십시오.
 - 부상의 원인이 됩니다.
5. 사용중에 기체의 상태가 나쁘거나 이상음이 날 때에는 바로 스위치를 끄고 사용을 중지하고 구입하신 판매점 또는 폐사 영업소에 소켓이나 기체등에 파손이나 균열, 변형이 없는지를 잘 확인해 주십시오.
 - 그대로 작업하면 부상의 원인이 됩니다.
6. 잘못해서 떨어뜨리거나 부딪혔을 때에는 소켓이나 기체등에 파손이나 균열, 변형이 없는지를 잘 확인하여 주십시오.
 - 파손이나 균열, 변형이 있으면 부상의 원인이 됩니다.

⚠ 주 의

1. 공구류(비트등)나 부속품은 취급설명서에 따라서 확실히 부착해 주십시오.
 - 확실히 부착하지 않으면 벗겨져서 부상의 원인이 됩니다.
2. 사용중에 장갑등이 기체에 말려 들어갈 위험이 있으므로 장갑을 착용하고 작업하지 말아 주십시오.
 - 회전부에 말려 들어가면 부상의 원인이 됩니다.
3. 작업직후의 탭이나 절단찌꺼기는 아주 고열입니다. 잘못해서 만지지 않도록 주의하십시오.
 - 화상의 원인이 됩니다.
4. 높은 곳에서의 작업시에는 밑에 사람이 없는 것을 잘 확인해 주십시오. 또한 코드를 잡아 당기거나 하지 말아 주십시오.
 - 재료나 기체 등이 떨어지면, 사고의 원인이 됩니다.
5. 회전시킨 채로 작업대나 바닥에 방치하지 말아 주십시오.
 - 부상의 원인이 됩니다.

주

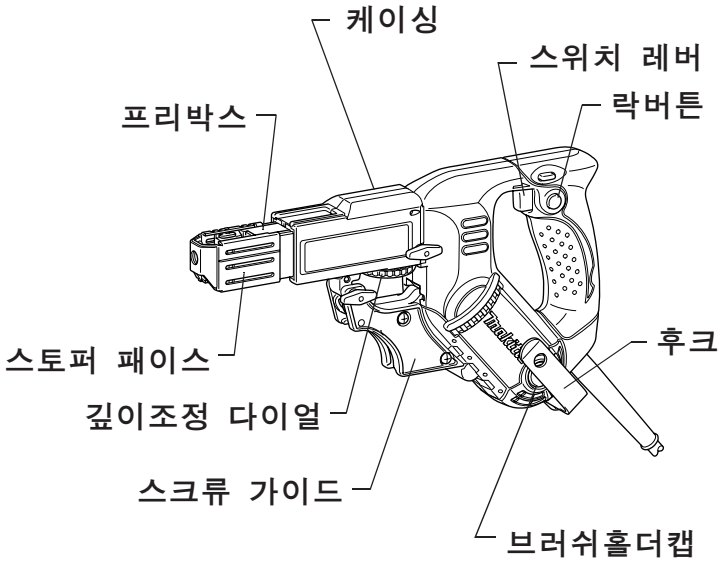
1. 오토팩 스크류 드라이버 전용의 순정 비트를 사용해 주십시오.
2. 지정된 나사를 사용해 주십시오.
3. Feeder Box 등의 작업부에는 절대로 주유하지 말아 주십시오.
4. 전원에서 떨어져 있어서 연결코드가 필요할 때에는 기계를 최고의 성능으로 고장 없이 사용하시려면 충분한 두께의 코드를 가능한 짧게 해서 사용해 주십시오.

사용 가능한 코드의 두께(공칭단면적)와 최대길이와의 관계

코드의 두께 (도체공칭단면적)	코드의 최대길이		
	~ 5A	5 ~ 10A	10 ~ 15A
0.75mm ²	20m	-	-
1.25mm ²	30m	15m	10m
2.00mm ²	50m	30m	20m

연결코드는 본체와 같은 피복의 코드를 사용해 주십시오.

각부의 명칭



표준부속품

비트2-132 (3개)
플라스틱케이스
후크
나비나사

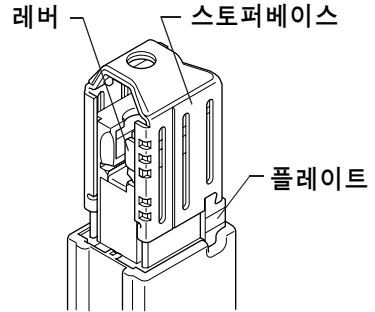
사용방법

스토퍼 베이스의 조정

네버를 누르면서 스톱퍼 베이스를 눌러 플레이트의 숫자를 사용하는 나사의 길이에 맞춥니다.

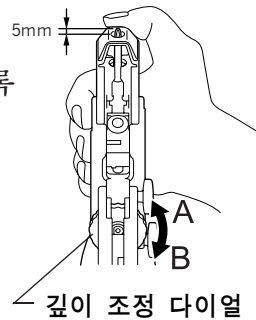
나사의 길이와 스톱퍼베이스의 위치는 아래 표를 참조하시기 바랍니다.

플레이트 No	나사길이
20	20mm
25/38	25 ~ 28mm
32	28 ~ 35mm
40	35 ~ 41mm



나사조임깊이의 조정

- 스톱퍼 베이스를 케이싱의 끝까지 눌러 넣고 비트의 끝이 약5mm나오도록 깊이조정다이얼을 돌려 조정합니다.



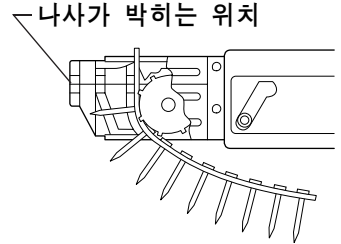
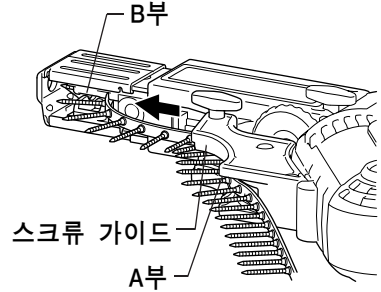
사용방법

롤나사의 장착 방법

1.롤나사의 테이프 끝을 스크류 가이드 부A에 넣습니다.

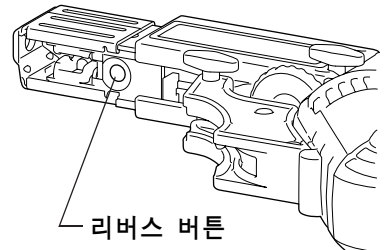
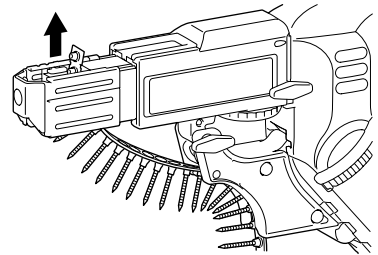
2.테이프의 끝을 피더박스의 B부에 넣고 화살표 방향으로 밀습니다.

3.나사 1개를 나사가 박히는 위치에 세트합니다.



롤나사를 분리하는 방법

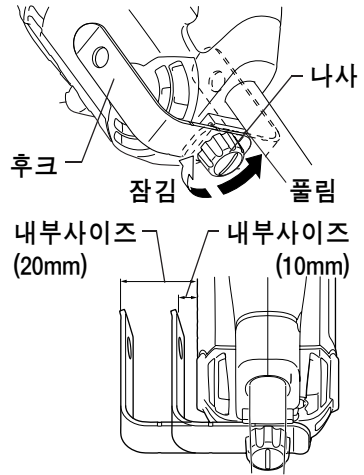
- 롤나사를 다 썼거나 도중에 롤나사를 꺼낼 때에는 화살표방향으로 당겨서 떼냅니다.
- 리버스 버튼을 누르면 화살표의 역의 방향으로 되돌릴 수 있습니다.



사용방법

후크의 사용방법

- 후크의 장착 방향을 변경하여 본기의 좌우 어디에도 사용할 수 있습니다.
- 후크의 장착 위치를 변경하여 내부 사이즈를 10mm와 20mm로 설정 할 수 있습니다.
- 허리벨트 또는 초대 직경 20mm까지의 파이프 등에 걸 수 있습니다.
- 후크는 장착용 나사를 손으로 돌려 간단히 교체할 수 있습니다.



스위치의 조작

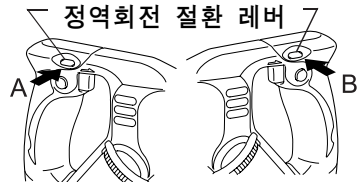
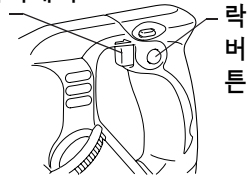
⚠ 경고

전원에 플러그를 꽂기 전에 스위치가 꺼져 있는 것을 반드시 확인해 주십시오.

- 스위치를 켜 채로 플러그를 꽂으면 갑자기 움직이기 시작해 사고의 원인이 됩니다.

- 스위치는 레버를 당기면 켜지고 놓으면 꺼집니다.
스위치의 레버를 당기고 나서 락 버튼을 밀어 놓으면 레버를 놓아도 레버가 고정되어 연속운전합니다.
정지시키려면 다시 한번 레버를 놓고 락 버튼이 되돌아 오면 레버를 놓아 주십시오.

스위치레버



우회전(정회전) 좌회전(역회전)

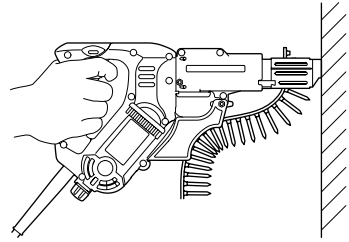
주

- 사용하기 전에 반드시 회전방향을 확인하시기 바랍니다.
- 정회전, 역회전의 절환은 모터의 회전이 완전히 정지한 상태에서 실시하십시오. 회전 중에 절환하면 고장의 원인이 됩니다.

사용방법

나사 조이기

- 스위치를 레버를 당겨 연속운전의 상태로 하십시오.
- 본기를 대상물에 직각의 방향으로 대고 단번에 누르면 나사가 자동으로 공급되면서 박힙니다.



주

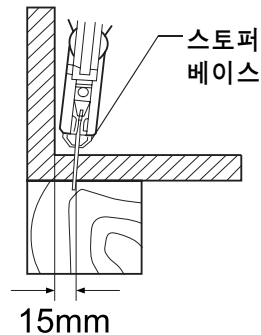
- 본기를 대상물에 직각으로 대고 나사를 조여 주십시오. 대상물에 대해 본기가 비스듬한 방향이 되면 나사머리에 상처가 나거나 키트에 마찰이 전해 집니다. 또한 소정의 조임력이 나사에 전달되지 않으면 나사가 뜨는 원인이 됩니다.
- 조임 종료 시까지 본기를 쥐고 계속 같은 힘으로 눌러 주십시오. 도중 에 누르는 힘이 약해지면 나사가 뜨는 원인이 됩니다.
- 나사의 위에 나사를 박으면 나사가 기울어 지거나 나사가 계속 공급되지 않습니다.
- 나사를 다 썼는데도 주위를 기울이지 않아 나사 없이 박기를 계속하면 대상물에 상처가 나기 때문에 나사의 남은 갯수를 파악하면서 작업해 주십시오.
- 나사가 뜨거나 나사박기로 생긴 상처를 수정할 때에는 케이싱을 떼낸 상태에서 실시합니다.

구석 박기

- 벽에서 15mm의 위치까지 구석박기가 가능합니다.

주

- 벽에서 15mm이내에서의 구석박기나 벽에 스톱퍼 베이스를 댄 상태에서의 나사박기는 나사머리에 상처가 나거나 비트의 마찰로 연결됩니다. 또한 소정의 나사 조임력이 전해지지 않아서 나사가 뜨는 원인이 되며 기계의 고장의 원인이 됩니다.



사용방법

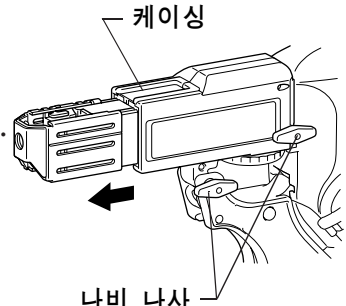
비트의 부착 및 분리방법

⚠ 경고

비트의 부착, 분리 시에는 반드시 스위치를 끄고 플러그를 전원에서 빼 주십시오.

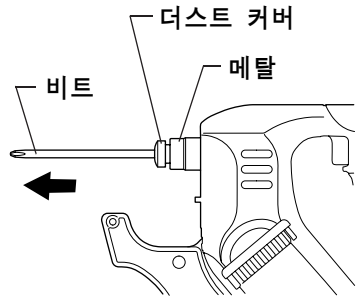
- 플러그를 전원에 연결한 채로 실시하면 사고의 원인이 됩니다.

1. 케이싱 고정용 나비나사를 풀고 케이싱을 화살표방향으로 당겨 뺍습니다.
2. 더스트커버를 메탈쪽으로 눌러 넣고 비트를 화살표방향으로 당겨 뺍습니다.
3. 키트를 부착할 때에는 더스트 커버 쪽으로 비트를 조금씩 돌리면서 눌러 넣으면 들어 갑니다. 비트를 당겨서 빠지지 않는 것을 확인합니다.



주

- 마모된 비트를 그냥 사용하면 나사조임 불량
의 원인이 됩니다. 작업 전에 비트를
점검하고 마모된 것은 바로 교체하시기
바랍니다.



보수 및 점검에 대하여

카본 브러쉬의 점검 및 교환

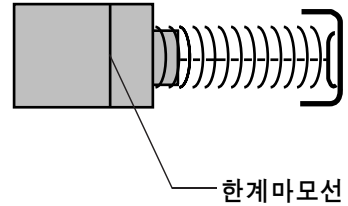
⚠ 경고

점검,정비 시에는 반드시 스위치를 끄고 플러그를 전원에서 빼 주십시오.

- 플러그를 전원에 연결한 채로 실시하면 감전이나 사고의 원인이 됩니다.

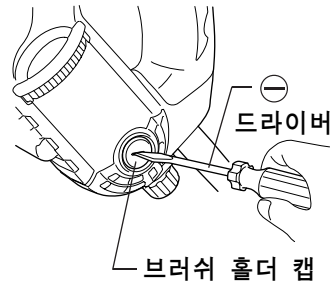
카본 브러쉬의 점검

- 카본 브러쉬는 정기적으로 꺼내어 점검해 주십시오.
- 카본 브러쉬가 한계마모선까지 마모되면 신부품으로 바꾸어 주십시오.
이 때 카본 브러쉬가 브러쉬 홀더 내에서 앞뒤로 부드럽게 움직이는지 확인해 주십시오.
- 신부품과 교환할 때에는 반드시 당사의 지정 카본 브러쉬를 사용해 주십시오.



카본 브러쉬의 교환

- 후크를 떼어 냅니다.
- 드라이버로 브러쉬 홀더 캡을 떼어 냅니다.
- 마모된 카본 브러쉬를 꺼내고 새 부품과 교환하고 브러쉬 홀더 캡을 조립합니다.
- 카본 브러쉬는 2개1조로 되어 있습니다.
교환 시에는 반드시 함께 교환해 주십시오.
카본 브러쉬가 브러쉬 홀더 내에서 앞뒤로 부드럽게 움직이는지 확인해 주십시오.



수리는...

- 수리는 직접 하지 마시고 반드시 구입하신 마끼다 전동공구 대리점 또는 뒷면에 에 기재한 가까운 마끼다 공인 A/S지정점에 문의해 주십시오.

제 품 보 증 서

아래와 같이 보증합니다.

1. 본 제품의 이상 발생시 구입 후 1년간은 무상 A/S를 받으실 수 있습니다. (보증기간 이내라 하더라도 유상서비스 안내에 해당되는 경우는 서비스 요금을 받고 수리해 드립니다.)
2. 본 보증서는 국내에서만 유효합니다.
3. 수리를 요할 때에는 보증서를 꼭 제시하십시오.
4. 제품에 고장이 발생하였을 경우에는 구입 대리점 또는 폐사 영업소로 연락하여 주시기 바랍니다.
5. 유상서비스

보증기간 이내라 하더라도 아래 유상서비스에 해당되는 경우는 서비스 요금(수리비 + 부품비 + 출장비 등)을 받고 수리해 드립니다.

- ①사용자의 취급 부주의
- ②전기용량을 틀리게 사용하여 고장이 났을 때
- ③천재지변(화재, 지진, 수해, 기타)
- ④사용자 임의의 내부 개조로 발생하는 고장
- ⑤폐사 또는 폐사 제품 취급점(대리점) 외의 수리, 개조로 인한 고장
- ⑥통상적인 사용 환경 이외의 사용 환경으로 인한 고장
- ⑦정류자의 마모량이 0.2mm(외경기준)이상인 경우
- ⑧제품이 분해되어 있거나, 명판이 부착되어 있지 않은 경우

제품명			
모델명			
구입일		보증기간	구입일로 부터 1년간
구입처	상 호		
	전화번호		
고 객	주 소		
	성 명		전화번호



(주)LK마끼다

· 일본 마끼다 독점 수입원

TEL (02)2631-9214