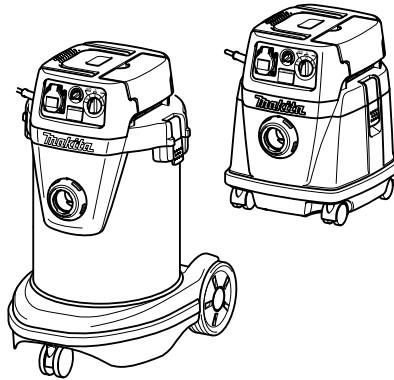



취급 설명서

집진기

VC1310L
VC2510L
VC3210L



 이 중 절연


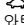
011586

중요: 사용하기 전에 읽어 주십시오.

Makita Corporation
Anjo, Aichi, Japan

www.makita.com

사양

모델	VC1310L / VC2510L / VC3210L	
국가	한국	
전압	볼트	220
전력 소비	와트	1050
기구 소켓 연결 부하	 기호 모드 와트	2400
	 기호 모드 와트	2600
총 연결 부하	와트	3650

모델	VC1310L	VC2510L	VC3210L	
체적 흐름(에어)	2.0m ³ /min			
진공	22 kPa			
보호 등급	1			
보호 유형	IP X4(방수)			
흡인 가능 용량	먼지	13L	25L	32L
	물	7L	14L	27L
치수(L x W x H)	366 mm x 334 mm x 420 mm	432 mm x 416 mm x 451 mm	552 mm x 398 mm x 685 mm	
중량	9.6 Kg	10.5 Kg	14.5 Kg	

- 지속적인 연구, 개발로 인해 여기에 기재된 사양은 예고 없이 변경될 수 있습니다.
- 사양은 국가별로 상이할 수 있습니다.
- 유럽 전동공구 협회 2003년 1월에 정의한 절차에 따른 무게를 적용하고 있습니다.

END108-2

ENB119-3

기호

다음은 본 공구에 사용된 기호를 나타냅니다. 사용하시기 전에 그 의미를 숙지하여 주십시오.



- 사용설명서를 참조하여 주십시오.



- 경고! 본 공구는 습기가 있거나 건조한 먼지를 집진합니다.



- 집진기 위에 서지 마십시오.

ENE016-1

용도

본 공구는 습기가 있거나 건조한 먼지의 집진용입니다.

ENF001-1

전원

본 공구는 명판에 기재된 것과 동일한 전압의 전원에만 연결되어야 하며, 단상 AC 전원에서만 작동됩니다. 본 공구를 사용할 때에는 작업자가 감전을 당하지 않도록 반드시 접지해야 합니다. 3날 접지형 플러그와 공구의 플러그를 연결할 수 있는 3극 콘센트가 달린 3선 연장 코드만 사용하십시오.

집진기 안전 경고

⚠ 경고! 매우 중요하므로 사용하시기 전에 경고와 사용 설명서를 숙지하여 주십시오. 경고와 사용방법을 따르지 않으면 감전, 화재 또는 상해의 원인이 됩니다.

1. 사용하기 전에, 이 집진기를 사용하기 위한 적절한 교육을 받아 주십시오.
2. 집진기의 콘센트는 반드시 지침에 명시된 목적에 맞는 것을 사용하여 주십시오.
3. 집진기에서 액체가 새면 바로 꺼 주십시오.
4. 물의 양을 제한하는 장치를 정기적으로 청소하고 이를 통해 손상이 되었는지를 점검하여 주십시오.
5. 필터 없이 집진기를 사용하지 마십시오. 손상된 필터는 즉시 교체하여 주십시오.
6. 연장 코드의 사용, 전원까지의 거리 때문에 연장 코드를 사용할 때는 충분히 두껍고 너무 길지 않으며 집진기의 작동에 문제가 생기지 않는 것을 사용하여 주십시오. 야외에서 기기를 사용할 때는 야외용 연장 코드를 사용하여 주십시오.
7. 전압 경고: 집진기를 전원(콘센트 등)에 연결하기 전에 공급되는 전압이 집진기의 명판에 지정된 전압과 동일한지 확인하여 주십시오. 전원의 전압이 집진기 사양보다 크면 작업자가 심각한 대인상해를 입을 수 있으며 집진기도 손상될 수 있습니다. 전압을 확실하게 알지 못할 경우 플러그를 연결하지 마십시오. 전압이 명판의 정격 전압보다 낮은 전원을 사용할 경우 모터에 해가 될 수 있습니다.

8. 실수로 공구를 작동하지 않도록 주의하여 주십시오. 플러그를 전원에 연결하기 전에 스위치가 꺼져 있는지 확인하여 주십시오.
9. 발화성 물질, 불꽃, 불이 붙은 담배, 뜨거운 재, 뜨거운 금속면지, 날카로운 물질(면도칼, 바늘, 깨진 유리 등등) 등을 집진하지 마십시오.
10. 집진기를 가솔린, 가스, 페인트, 점착성 물질과 같이 폭발할 위험이 높은 물질 주변에서 사용하지 마십시오. 스위치가 켜지고 깨질 때 불빛을 뿜습니다. 그리고 모터 점유자도 작업 동안 불꽃을 뿜습니다. 폭발이 일어날 수 있습니다.
11. 유독 물질, 발암성 물질, 가연성 물질 또는 석면, 비소, 바륨, 베릴륨, 납, 살충제와 같은 위험하고 건강을 위협하는 물질을 집진하지 마십시오.
12. 비가 올 때 야외에서 집진기를 사용하지 마십시오.
13. 열을 내는 기구(스토브 등) 가까이에서 사용하지 마십시오.
14. 감전에 주의하여 주십시오. 접지된 표면에 신체 접촉을 피하여 주십시오. 예: 파이프, 난방기, 렌즈, 냉장고 동봉물
15. 냉각구를 막지 마십시오. 냉각구는 모터를 냉각시킵니다. 냉각구를 차단하면 통풍이 되지 않아 모터가 과열되어 파손될 수 있습니다.
16. 항상 양발을 고정시켜 균형을 유지하여 주십시오.
17. 코드를 함부로 다루지 마십시오. 코드를 소켓에서 잡아당겨 빼거나 코드를 당겨 집진기를 운반하지 마십시오. 코드가 열이나 기름, 뾰족한 곳에 닿지 않도록 주의하여 주십시오.
18. 호스를 접거나 당기거나 밟지 마십시오.
19. 조금의 비정상적인 상황이라도 감지되면 즉시 집진기의 작동을 멈춰 주십시오.
20. 집진기를 분리하여 주십시오. 사용하지 않거나 점검하기 전 또는 부속품을 교체할 경우에는 분리해야 합니다.
21. 최상의 작동 상태를 유지하려면 항상 사용한 다음 집진기를 청소하고 점검하여 주십시오.
22. 집진기의 상태를 최상으로 유지하여 주십시오. 안전하고 능률적으로 작업하기 위해 집진기를 항상 깨끗하게 유지하여 주십시오. 부속품의 교환 시에는 취급 설명서의 지시를 따라 주십시오. 정기적으로 집진기 코드를 점검하고, 손상된 경우에는 공인된 서비스 시설에 수리를 의뢰하여 주십시오. 연장 코드는 정기적으로 점검하고, 손상된 경우에는 교체하여 주십시오. 손잡이 부분은 항상 건조하고 깨끗한 상태를 유지하고, 기름과 윤활유가 묻지 않도록 주의하여 주십시오.
23. 손상된 부품이 없는지 점검하여 주십시오. 사용 전에 보호 커버나 기타 부품에 손상이 없는지를 충분히 점검하여 정상적으로 작동할 수 있는지, 원래의 기능을 발휘할 수 있는지를 확인하여 주십시오. 작동 부분의 위치 조정 및 감기, 부품의 파손, 설치 상태, 기타 운전 전에 영향을 미칠 수 있는 부분에 이상이 없는가를 확인하여 주십시오. 손상된 보호 커버와 기타 부품을 교환하거나 수리할 때는 본 취급 설명서에 언급이 없어도 공인된 서비스 센터에 의뢰하여 주

- 십시오. 고장 난 스위치는 공인된 서비스 센터에서 교환하여 주십시오. 스위치가 켜지거나 꺼지지 않으면 집진기의 사용을 중단하여 주십시오.
24. 부품을 교체하여 주십시오. 점검할 때는 동일한 교체 부품을 사용하여 주십시오.
25. 사용하지 않는 집진기를 보관하여 주십시오. 사용하지 않는 집진기는 실내에 보관하여 주십시오.
26. 집진기를 조심스럽게 다루어 주십시오. 아무리 튼튼한 집진기라도 함부로 다루면 고장이 납니다.
27. 벤진, 시너 또는 화학 세제에 집진기의 안과 밖을 청소하지 마십시오. 금이 가고 변색될 수 있습니다.
28. 유성 페인트, 페인트 시너, 가솔린, 방충제 등에서 나오는 가연성, 폭발성, 독성 증기로 가득찬 곳이나 가연성 먼지가 있는 곳에서 집진기를 사용하지 마십시오.
29. 청소를 끝낸 다음 집진기 코드를 바닥에 그대로 두지 마십시오. 코드가 발에 걸리거나 집진기가 손상될 수 있습니다.
30. 약이나 술을 마신 다음에는 이 집진기 또는 다른 어떤 공구도 작동하지 마십시오.
31. 안전을 위해서 옆이 막힌 보호용 고글 또는 보안경을 착용하여 주십시오.
32. 먼지가 나는 작업을 할 때는 방진 마스크를 착용하여 주십시오.
33. 어린이나 감독관이 없는 상태에서 허약한 사람은 집진기를 사용하지 마십시오.
34. 어린이가 집진기를 가지고 놀지 못하도록 주의하여 주십시오.
35. 젖은 손으로 플러그 코드나 집진기를 만지지 마십시오.
36. 계단을 청소할 때는 특별히 주의하여 주십시오.

본 사용설명서를 잘 보관하여 주십시오.

△ 경고:

여러 번 사용해 익숙해졌다해도 긴장을 늦추지 말고 항상 안전수칙을 지켜주시기 바랍니다. 본 사용설명서의 안전규칙을 따르지 않거나 잘못 사용하면 심각한 대인 상해가 일어날 수 있습니다.

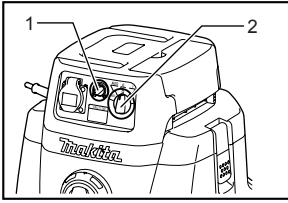
이 집진기를 호텔, 학교, 병원, 공장, 점포, 사무실 그리고 렌탈 서비스와 같은 상업용으로도 사용할 수 있습니다.

기능 설명

△ 경고:

- 집진기를 플러그에 연결하기 전에 집진기가 꺼져 있는지 확인하여 주십시오. 집진기가 켜진 채로 플러그를 연결하면 예기치 못한 가동으로 심각한 상해를 야기할 수 있습니다.

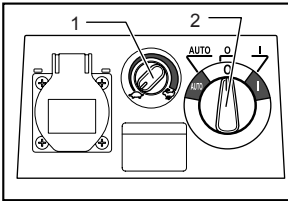
스위치 작동



011593

1. 흡인력 조정 노브
2. 스위치 레버

집진기를 가동하려면 스위치 레버를 'I' 쪽으로 돌립니다. 멈추려면 스위치 레버를 'O' 쪽으로 돌립니다.



011594

1. 흡인력 조정 노브
2. 스위치 레버

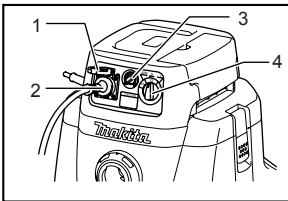
작업에 따라 흡인력을 조정할 수 있습니다.

흡인력은 흡인력 조정 노브를 ↻ 기호에서 ↻ 기호로 돌려 증가시킬 수 있습니다.

전력 공구 연결

⚠ 경고:

- 기구 소켓용 최대 연결 부하를 준수하여 주십시오 (사양 참조).
- 연결과 분리를 하기 전에 집진기와 전력 공구가 꺼져 있는지 확인하여 주십시오. 집진기와 전력 공구의 전원이 켜진 채로 연결하면 예기치 못한 가동으로 심각한 상해를 야기할 수 있습니다.



011595

1. 두껍
2. 전원 코드
3. 흡인력 조정 노브
4. 스위치 레버

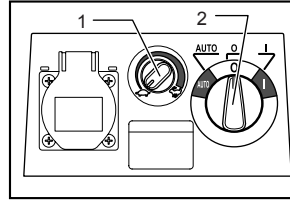
접지된 공구를 연결할 때는 접지 판의 플러그를 집진기의 소켓에 삽입합니다.

⚠ 주의:

- '사양'에 명시된 것 이상의 입력 전원을 가진 전력 공구를 흡인력 조정 노브를 돌려 집진기 소켓에 연결하지 마십시오. 명시된 입력 전원을 초과한 전력 공구

를 연결하면 집진기가 과열되고 손상될 수 있습니다. 이를 방지하려면 사양을 참조하여 주십시오.

집진기를 '사양'의 입력 전원에 해당하는 전력 공구에 연결합니다. 전력 공구를 연결하려면 뚜껑을 열고 전력 공구의 플러그를 집진기의 소켓에 삽입합니다.



011594

1. 흡인력 조정 노브
2. 스위치 레버

스위치 레버를 '자동' 위치로 돌립니다.

흡인력 조정 노브를 사용하려는 전력 공구의 입력 전원에 맞는 위치로 이동합니다. 흡인력 조정 노브와 전력 공구 입력 전원의 관계는 사양을 참조합니다.

연결된 전력 공구를 끄고 켜면 집진기도 동시에 꺼지거나 켜집니다. 그러나 전력 공구를 꺼도 집진기가 몇 초간 작동합니다.

사용한 다음에는 전력 공구를 집진기의 소켓과 분리합니다.

사용한 다음에는 집진기를 끕니다.

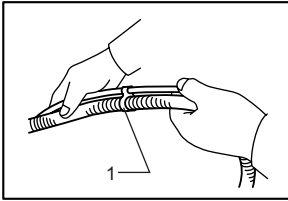
흡인 작업 중 자동 흡인 장치

⚠ 경고:

- 플러트가 작동 중일 때는 오랜 시간 사용하지 마십시오. 플러트가 작동 중일 때 집진기를 오래 사용하면 파열되어 집진기가 변형될 수 있습니다.
- 거품이나 비누기가 있는 액체를 흡인하지 마십시오. 거품이나 비누기가 있는 액체를 흡인하면 플러트가 작동하기 전에 공기 배출구에서 거품이 나올 수 있습니다. 이런 상태에서 계속 사용하면 전기 감전이 일어나거나 집진기가 고장날 수 있습니다.

집진기에는 플러트 장치가 있어 정량의 물 이상을 흡인해 모뎀가 물에 잠기는 것을 막아줍니다. 탱크가 가득 차 집진기가 더 이상 물을 흡인하지 못하면 집진기를 끄고 탱크를 비웁니다.

홀더 설치



011609

1. 홀더

전력 공구를 연결할 때는 전원 코드와 호스가 엉키지 않도록 집진기와 함께 제공된 홀더를 70cm~80cm 간격으로 사용합니다.

베이스 보관함 사용

⚠ 주의:

- 베이스 보관함을 달을 때 손이 끼지 않도록 주의하여 주십시오. 이렇게 하지 않으면 대인 상해가 일어날 수 있습니다.

참고:

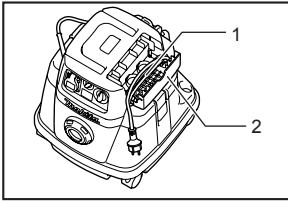
- 베이스 보관함에 과도한 힘을 가하지 마십시오. 베이스 보관함에 과도한 힘을 가하면 베이스 보관함이 손상됩니다. 사용하지 않을 때는 베이스 보관함을 달아 주십시오.

베이스 보관함을 열어 다음과 같이 사용할 수 있습니다.

1. 전원 코드 보관

참고:

- 베이스 보관함으로 인해 전원 코드가 손상되면 집진기 또는 연결된 전력 공구를 사용하지 마십시오. 전원 코드와 함께 집진기나 연결된 전력 공구를 사용하면 전원 코드가 손상될 수 있습니다.

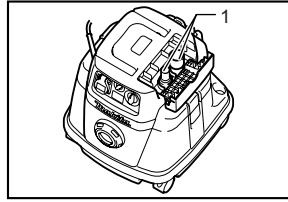


011597

1. 전원 코드
2. 베이스 보관함

2. 전면 고리 보관

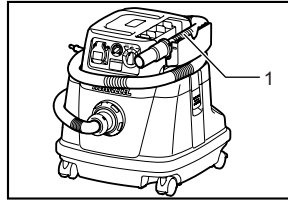
전면 고리 22, 24, 38을 보관할 수 있습니다(한 번에 두 개 이하).



011598

1. 전면 고리

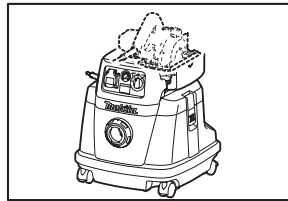
3. 호스 보관



011599

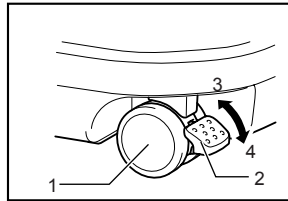
1. 호스

4. 베이스 보관함에 맞는 크기의 전원 도구(원형톱)를 놓습니다.



011596

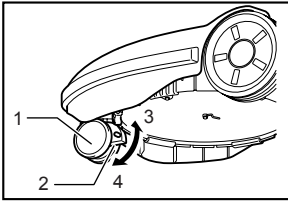
캐스터 잠금 또는 잠금 해제 VC1310L, VC2510L 모델



011611

1. 캐스터
2. 스톱퍼 레버
3. 해제 위치
4. 잠금 위치

VC3210L 모델



011615

1. 캐스터
2. 스톱퍼 레버
3. 해제 위치
4. 잠금 위치

스톱퍼 레버를 낮춰 캐스터를 잠그면 캐스터가 움직이지 않습니다. 잠금 위치에서 캐스터를 해제하려면 스톱퍼 레버를 올립니다. 캐스터를 잠그면 집진기를 보관하거나 잠깐 작업을 멈추거나 집진기를 그대로 둘 때 편리합니다. 스톱퍼를 작동시키려면 손으로 움직입니다.

참고:

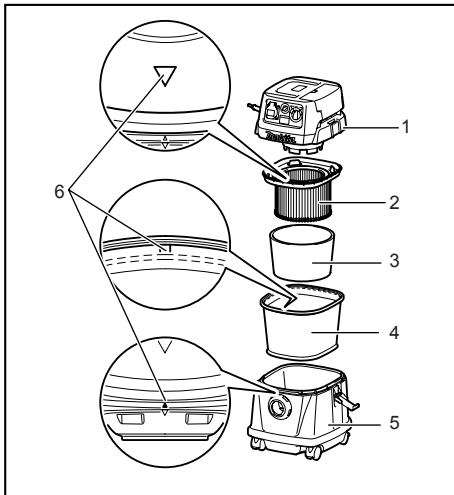
- 집진기를 이동하려면 캐스터가 잠겨 있지 않은지 확인하여 주십시오. 캐스터가 잠긴 채로 집진기를 이동하면 캐스터가 손상될 수 있습니다.

조립

⚠ 주의:

- 집진기로 작업하기 전에는 항상 집진기의 스위치가 꺼져 있고 플러그가 빠져 있는지를 확인하여 주십시오.

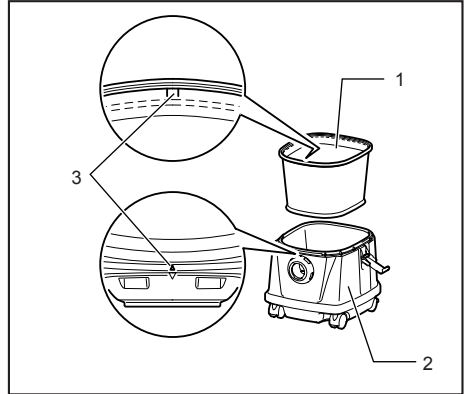
워터 필터 설치



1. 탱크 커버
2. 파우더 필터

3. 댄퍼
 4. 프리필터
 5. 탱크
 6. 장착 위치 표시
- 011637

물이나 젖은 먼지를 흡인하려면 프리필터와 댄퍼를 제거하고 워터 필터를 사용합니다.



1. 워터 필터
 2. 탱크
 3. 장착 위치 표시
- 011630

탱크에 워터 필터를 설치할 때 탱크의 입구를 꼭 조여 워터 필터의 갈고리가 탱크 입구에 단단히 설치되어 워터 필터와 탱크 사이에 공간이 생기지 않도록 합니다. 또한, 장착 위치 표시를 맞춰 워터 필터를 장착합니다.

참고:

- VC2510L과 VC3210L 모델은 장착 위치 표시가 없어 맞춤 필요가 없습니다.

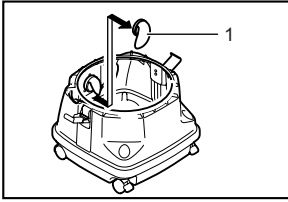
종이 팩 설치

⚠ 경고:

- 종이 팩을 사용할 때는 공구에 미리 설치된 프리필터를 함께 사용하여 주십시오. 프리필터와 함께 사용하지 않으면 이상한 소리가 나고 과열되어 화재가 날 수 있습니다.

⚠ 주의:

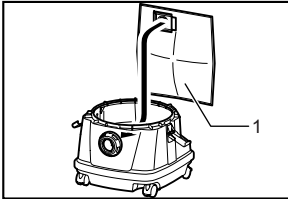
- 종이 팩을 사용할 때는 물이나 다른 액체 또는 젖은 먼지를 흡인하지 마십시오. 이런 물질을 흡인하면 종이 팩이 손상됩니다.



011638

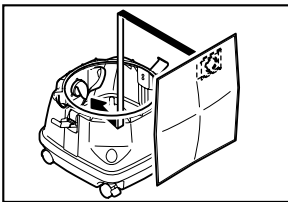
1. 러버 홀더

1. 러버 홀더를 제거합니다.
2. 종이 팩을 넣습니다.



011588

1. 종이 팩

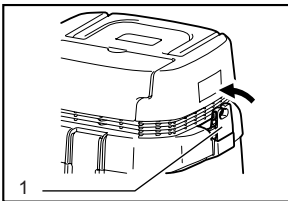


011589

3. 종이 팩의 입구와 집진기의 먼지 흡인 입구를 맞춥니다.
4. 종이 팩의 카드보드를 공구에 넣고 멈춤쇠 돌출부에 끼워 장착합니다.

파이프 홀더 설치(별매품)

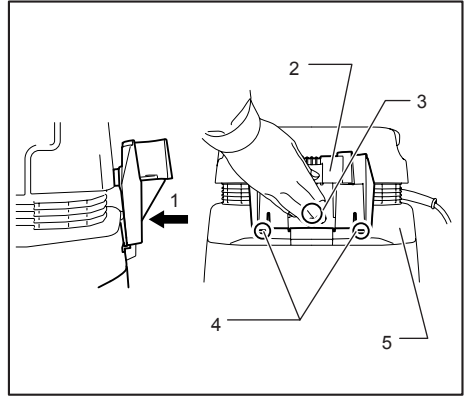
VC1310L 모델만



011604

1. 코드 갈고리

그림과 같이 코드 갈고리를 누릅니다.

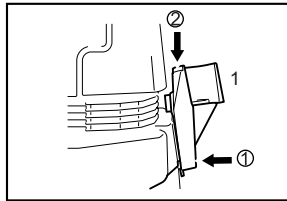


1. 누름
2. 파이프 홀더
3. A 부분
4. 갈고리
5. 탱크 커버

011605

코드 갈고리에 파이프 홀더를 장착합니다. (탱크 커버에서 갈고리가 분리됩니다.)

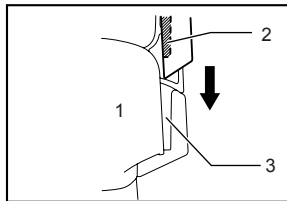
파이프 홀더를 탱크 커버에 갈고리가 닿을 때까지 올리고 파이프 홀더의 A 부분을 누릅니다.



011606

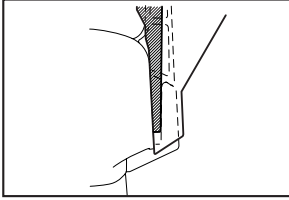
1. 힘주어 누르면서 내림

A 부분을 힘을 꼭 주어 누른 다음 누른 채로 파이프 홀더를 내립니다.



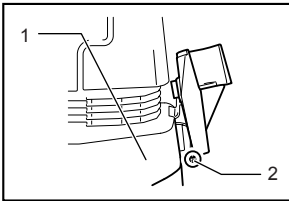
011607

1. 탱크 커버
2. 파이프 홀더의 돌출부
3. 힘



011608

파이프 홀더의 두 돌출부를 탱크 커버의 홈에 맞추고 파이프 홀더를 누릅니다.

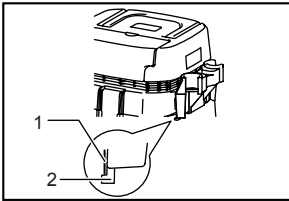


011631

1. 탱크 커버
2. 갈고리

참고:

- 파이프 홀더가 너무 낮으면 그림처럼 탱크 커버에서 갈고리가 분리되어 코드 갈고리를 설치할 수 없습니다.



011632

1. 탱크 커버
2. 갈고리

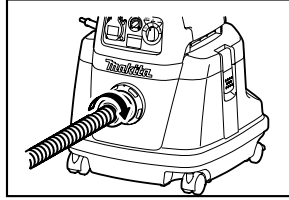
참고:

- 파이프 홀더의 두 갈고리가 탱크 커버에 단단히 걸려야 합니다.

호스 연결

⚠ 주의:

- 호스를 구부리거나 밟지 마십시오. 호스로 집진기를 운반하지 마십시오. 호스에 힘을 주거나 밟거나 당기면 호스가 손상되거나 변형될 수 있습니다.
- 대패질 먼지, 콘크리트 먼지 또는 이와 같이 큰 쓰레기를 흡인할 때는 안쪽 직경이 38 mm인 호스(별매 품)를 사용합니다. 안쪽 직경이 28 mm인 호스를 사용하면 호스가 막히거나 손상됩니다.

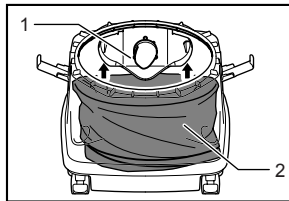


011590

호스를 탱크 장착 포트에 삽입하고 잠길 때까지 시계 방향으로 돌립니다.

폴리에틸렌 백 설치

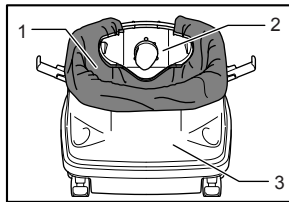
폴리에틸렌 백이 없어도 집진기를 사용할 수 있습니다. 그러나 폴리에틸렌 백을 사용하면 손을 더럽히지 않고 탱크를 쉽게 비울 수 있습니다.



011591

1. 홀더판
2. 탱크

탱크에서 폴리에틸렌 백을 펼칩니다. 폴리에틸렌 백을 홀더판과 탱크 사이에 삽입하고 호스 입구로 당깁니다.



011592

1. 폴리에틸렌 백
2. 홀더판
3. 탱크

탱크의 위에서 폴리에틸렌 백을 펼칩니다. 탱크 위 주변에 백의 다른 쪽을 걸어 프리필터 갈고리로 백을 단단히 고정합니다.

참고:

- 시판되는 폴리에틸렌 백을 사용할 수 있습니다. 0.04 mm 이상의 폴리에틸렌 백을 추천합니다.
- 먼지가 너무 많으면 백이 쉽게 찢어질 수 있으므로 백 용량의 반이 차면 더 이상 먼지를 흡인하지 마십시오.

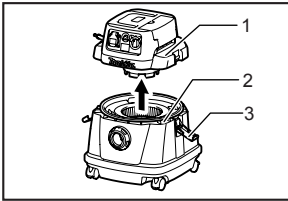
폴리에틸렌 백 비우기

⚠ 경고:

- 폴리에틸렌 백을 비우기 전에는 항상 집진기의 스위치가 꺼져 있고 플러그가 빠져 있는지를 확인하여 주십시오. 이렇게 하지 않으면 감전과 대인 상해가 일어날 수 있습니다.

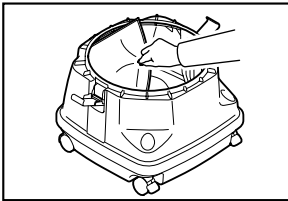
⚠ 주의:

- 파우더 필터와 탱크에 큰 충격을 가하지 마십시오. 큰 충격을 가하면 파우더 필터와 탱크가 변형되거나 손상될 수 있습니다.
- 탱크에 쌓인 먼지의 양에 따라 적어도 하루에 한 번 탱크를 비워 주십시오. 그렇지 않으면 흡인력이 떨어지고 모터가 고장날 수 있습니다.
- 탱크를 비울 때 갈고리를 잡지 마십시오. 갈고리를 잡으면 갈고리가 손상될 수 있습니다.



011600

탱크 커버를 빼고 들어 올립니다.



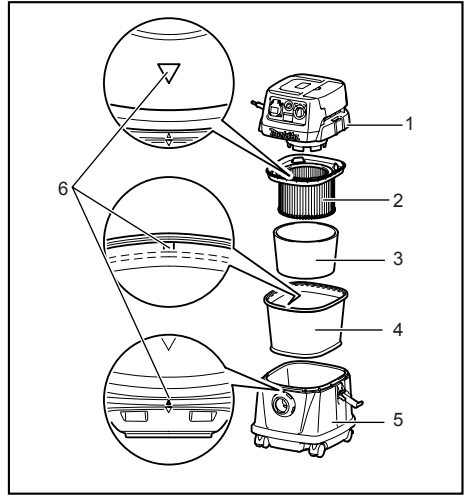
011602

파우더 필터, 댄퍼 그리고 프리필터에서 먼지를 털고 탱크에서 폴리에틸렌 백을 꺼냅니다.

참고:

- 폴리에틸렌 백을 꺼낼 때 폴리에틸렌 백이 탱크 안의 돌출부에 걸려 찢어지지 않도록 탱크에서 조심스럽게 꺼내 주십시오.
- 가득 차기 전에 폴리에틸렌 백을 비워 주십시오. 너무 많은 먼지가 탱크에 쌓이면 폴리에틸렌 백이 찢어질 수 있습니다.

파우더 필터 설치



1. 탱크 커버
2. 파우더 필터
3. 댄퍼
4. 프리필터
5. 탱크
6. 장착 위치 표시

011637

탱크에 프리필터를 놓습니다.

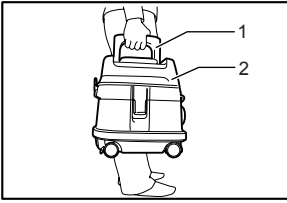
다음으로 파우더 필터에 댄퍼를 장착한 다음 프리필터에 놓습니다.

파우더 필터와 프리필터를 설치할 때는 각각의 장착 위치 표시를 탱크 위의 표시에 맞춥니다. 마지막으로 탱크 커버를 장착합니다.

참고:

- VC2510L과 VC3210L 모델은 장착 위치 표시가 없어 맞춤 필요가 없습니다.
- 파우더 필터를 사용하기 전에 프리필터와 댄퍼가 항상 같이 사용되고 있는지 확인하여 주십시오. 파우더 필터만 설치할 수 없습니다.
- 종이 팩을 사용하기 전에 파우더 필터, 댄퍼 그리고 프리필터가 항상 같이 사용되고 있는지 확인하여 주십시오.

집진기 운반



011610

집진기를 운반할 때는 그림과 같이 머리의 핸들을 잡고 운반합니다. 사용하지 않을 때는 핸들을 머리에 넣을 수 있습니다.

1. 핸들
2. 머리

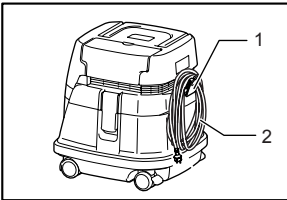
유지 보수

⚠ 주의:

- 점검 또는 유지 보수 작업을 하기 전에는 항상 공구의 스위치가 꺼져 있고 플러그가 빠져 있는지를 확인하여 주십시오.

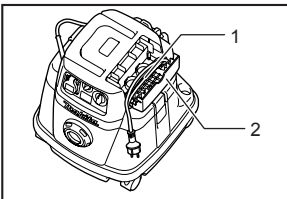
전원 코드 보관

VC1310L 모델만



011633

1. 코드 갈고리
2. 전원 코드



011597

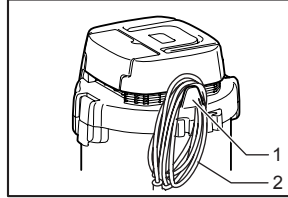
1. 전원 코드
2. 베이스 보관함

코드 갈고리를 당기거나 베이스 보관함을 엽니다. 전원 코드를 감아서 코드 갈고리에 걸거나 베이스 보관함에 감습니다.

참고:

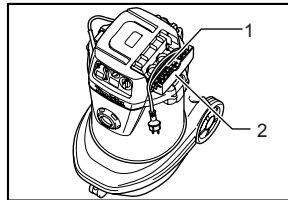
- 전원 코드를 코드 갈고리에서 꺼낼 때 힘을 주지 마십시오. 코드 갈고리에서 전원 코드를 분리하는데 힘을 주면 코드가 손상됩니다.

VC2510L, VC3210L 모델



011635

1. 코드 갈고리
2. 전원 코드



011634

1. 전원 코드
2. 베이스 보관함

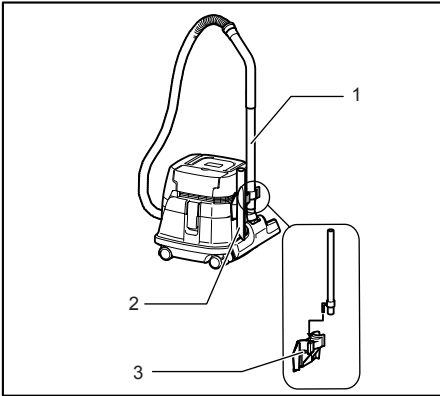
전원 코드를 베이스 보관함에 감습니다.

액세서리 보관

참고:

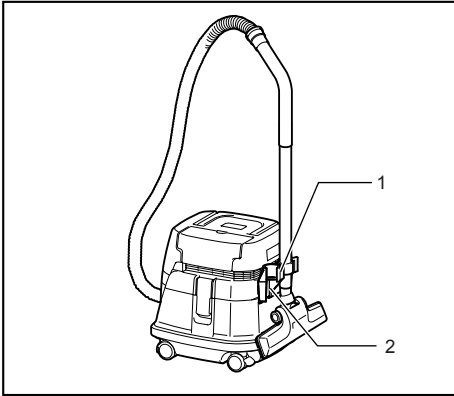
- 파이프 홀더로 지탱되는 액세서리에 과도한 힘을 가하지 마십시오. 액세서리에 과도한 힘을 가하면 파이프 홀더가 손상될 수 있습니다.

VC1310L 모델만



1. 직선 파이프
 2. 코너 노즐
 3. 파이프 홀더
- 011612

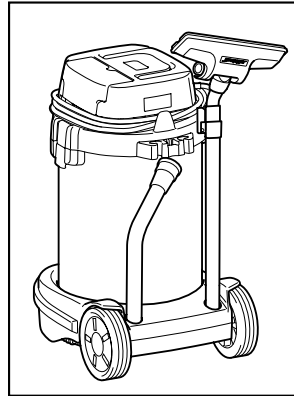
파이프 홀더는 직선 파이프, 구부러진 파이프, 코너 노즐 그리고 이와 비슷한 액세서리를 넣어 보관할 수 있습니다.



1. 스토퍼
 2. 파이프 홀더
- 011613

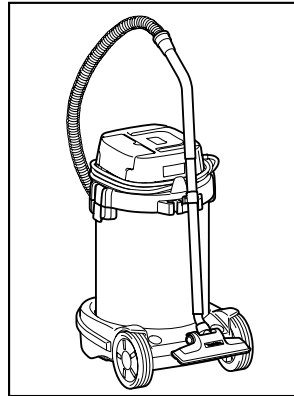
파이프는 파이프 홀더에 넣을 수 있으며 잠시 집진기의 동작을 멈출 때도 사용할 수 있습니다.

VC2510L, VC3210L 모델



011622

파이프 레스트는 직선 파이프, 구부러진 파이프 그리고 이와 비슷한 액세서리를 넣어 보관할 수 있습니다.



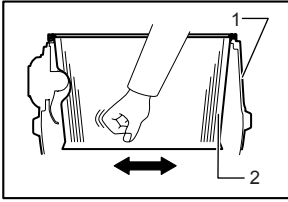
011623

파이프는 파이프 홀더에 넣을 수 있으며 잠시 집진기의 동작을 멈출 때도 사용할 수 있습니다.

청소

⚠ 주의:

- 휘발유, 벤진, 시너, 알코올 등은 사용하지 마십시오. 변색 또는 변형되거나 금이 갈 수 있습니다.



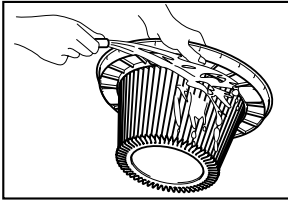
1. 탱크
2. 프리필터

011614

막힌 파우더 필터, 프리필터 그리고 댐퍼는 흡인력을 저하시킵니다.

가끔 필터와 댐퍼를 청소합니다.

필터에 붙은 먼지 또는 입자를 제거하려면 플레임의 밑을 빨리 여러 번 흔들니다.



011601

때때로 파우더 필터를 물로 씻어 헹군 다음 사용하기 전에 그늘에 말립니다. 필터를 세탁기로 씻지 마십시오.

참고:

- 브러쉬나 주걱과 같이 딱딱한 물건으로 파우더 필터, 프리필터 또는 댐퍼를 문지르거나 긁지 마십시오.
- 필터는 소모품으로 여분의 필터를 준비하는 것이 좋습니다.

제품의 안정과 신뢰성을 유지하기 위해, 수리 및 기타 유지 보수 또는 조정 시에는 항상 마끼다 순정 부품을 사용하는 마끼다 공인 서비스 센터를 이용하여 주십시오.

제품보증서

아래와 같이 보증합니다.

1. 본 제품의 이상 발생 시 구입 후 1 년간은 무상 A/S를 받으실 수 있습니다. (보증기간 이내라 하더라도 유상서비스안내에 해당되는 경우는 서비스요금을 받고 수리해 드립니다.)
2. 본 보증서는 국내에서만 유효합니다.
3. 수리를 요할 때에는 보증서를 꼭 제시하십시오.
4. 제품에 고장이 발생하였을 경우에는 구입 대리점 또는 저희 회사 영업소로 연락하여 주시기 바랍니다.
5. 유상서비스
보증기간 이내라 하더라도 아래 유상서비스에 해당되는 경우는 서비스 요금(수리비+부품비+출장비 등)을 받고 수리해 드립니다.
사용자의 취급부주의
전기용량을 틀리게 사용하여 고장이 났을 때
천재지변(화재, 지진, 수해, 기타)
사용자 임의의 내부 개조로 발생하는 고장
저희 회사 또는 저희 회사 제품 취급점(대리점) 외의 수리, 개조로 인한 고장
통상적인 사용 환경 이외의 사용 환경으로 인한 고장
정류자의 마모량이 0.2mm(외경기준)이상인 경우
제품이 분해되어 있거나, 명판이 부착되어 있지 않은 경우

제품명			
모델명			
구입일		보증기간	구입일로 부터 1년간
구입처	상호		
	전화번호		
고객	주소		
	성명		전화번호



(주)엘케이마기다총판

• 일본 마기다 독점 수입원
TEL (02)2630-4753~4

마끼다 전국 A/S 지정점

서울	•동성SAD	02)2677-5882	
	•동양공구	02)475-1751	
	•봉호전기	02)2637-2644	
	•수리공구	02)806-8338	
	•서울공구	02)2683-8397	
	•(주)엘케이이산전	02)2635-4101	
	•중앙전기	02)2279-5029	
	•호남정류자	02)2279-2231	
	•동구상사	02)2279-8991	
	•미래산업공구	02)980-0483	
	•녹번종합공구	02)386-9801	
	고양	•해성종합상사	031)970-0964
		•남양종합공구	031)943-8085
	파주	•가나공구	031)511-0034
마석	•청계공구	031)752-0938	
성남	•수원 A/S 센터	031)278-0954	
수원	•군포 A/S 센터	031)479-0938	
군포	•안산공구A/S	031)495-0989	
안산	•종합공구	031)968-5135	
일산	•중앙특수전기	031)843-0909	
의정부	•부천마끼다	032)674-6535	
부천	•강원인물산업사	032)575-0989	
인천	•상원종합공구	032)422-0909	
	•신흥공구상사	032)589-6111	
	•유림종합공구	032)888-0991	
	•인천공구센터	032)589-5674	
천안	•동전사	041)569-9060	
대전	•금성종합기계상사	042)626-0975	
청주	•청주기공	043)252-0622	
울산	•계양기공	052)272-0600	
대구	•검전사	053)255-4209	
	•영남공구상사	053)422-8609	
진주	•청계천공구종합철물	055)757-6755	
포항	•포항자재센터	054)281-9788	
부산	•금강종합상사	051)311-2006	
	•상진T.M	051)322-4848	
	•신화상사	051)647-4320	
	•제일틀	051)303-9800	
	•진흥기계공구	051)634-5800	
	•한신종합상사	051)817-0909	
	구미	•대흥종합자재(주)	054)455-7235
		•경호공구	055)288-6435
	창원	•태영상사	055)238-0181
		•계양정공	055)241-1170
마산	•신일종합공구	061)242-0975	
목포	•광일종합전기	062)363-9150	
	•우림공구 주식회사	062)603-0949	
광주	•선진공구	062)512-8760	
	•남원공구볼트백화점	063)625-9111	
남원	•일도공구마트	064)751-0989	
제주	•평화종합공구	064)762-2062	

※ makita 서비스 인증서가 발부되어 영업하는 지정점은 makita 전문 기술 교육을 이수한 업체이므로 믿고 방문하시어 전문서비스를 받으시길 바랍니다.



(주)엘케이마끼다총판

• 일본 마끼다 독점 수입원
TEL (02)2630-4753~4